

크라운해태 PBA 챔피언십 2023 - 128강 A조 대진표

Crown Haitai PBA Championship 2023 - R128 Group A Tournament Table

일정: 2023.02.02(목)-03(금)

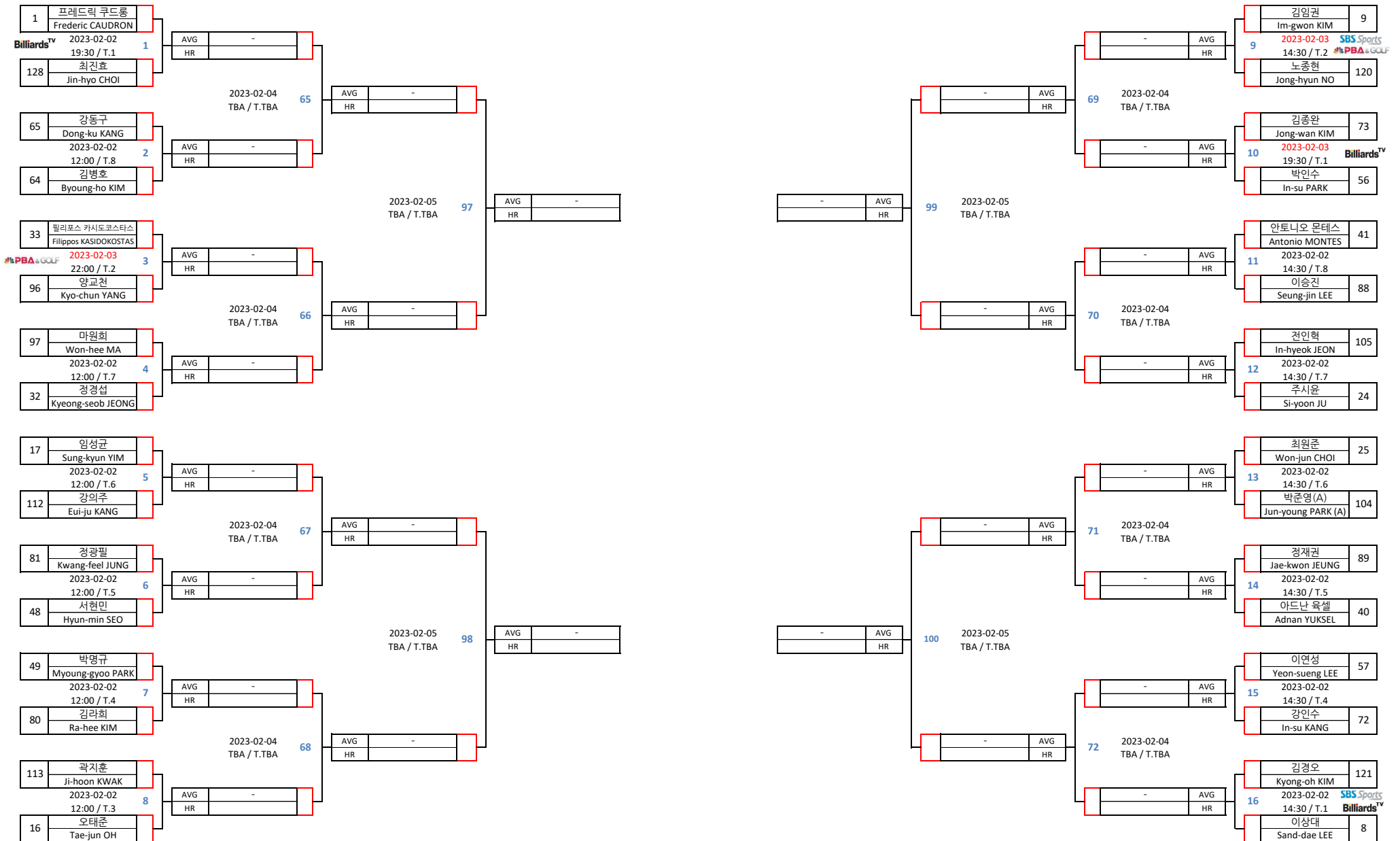
장소: 빛마루 방송지원센터

경기방식: 세트제

Date: 2-3 February 2023

Location: Bitmaru
Broadcasting Support Center

Game System: Set System



크라운해태 PBA 챔피언십 2023 - 128강 B조 대진표

Crown Haitai PBA Championship 2023 - R128 Group B Tournament Table

일정: 2023.02.02(목)-03(금)

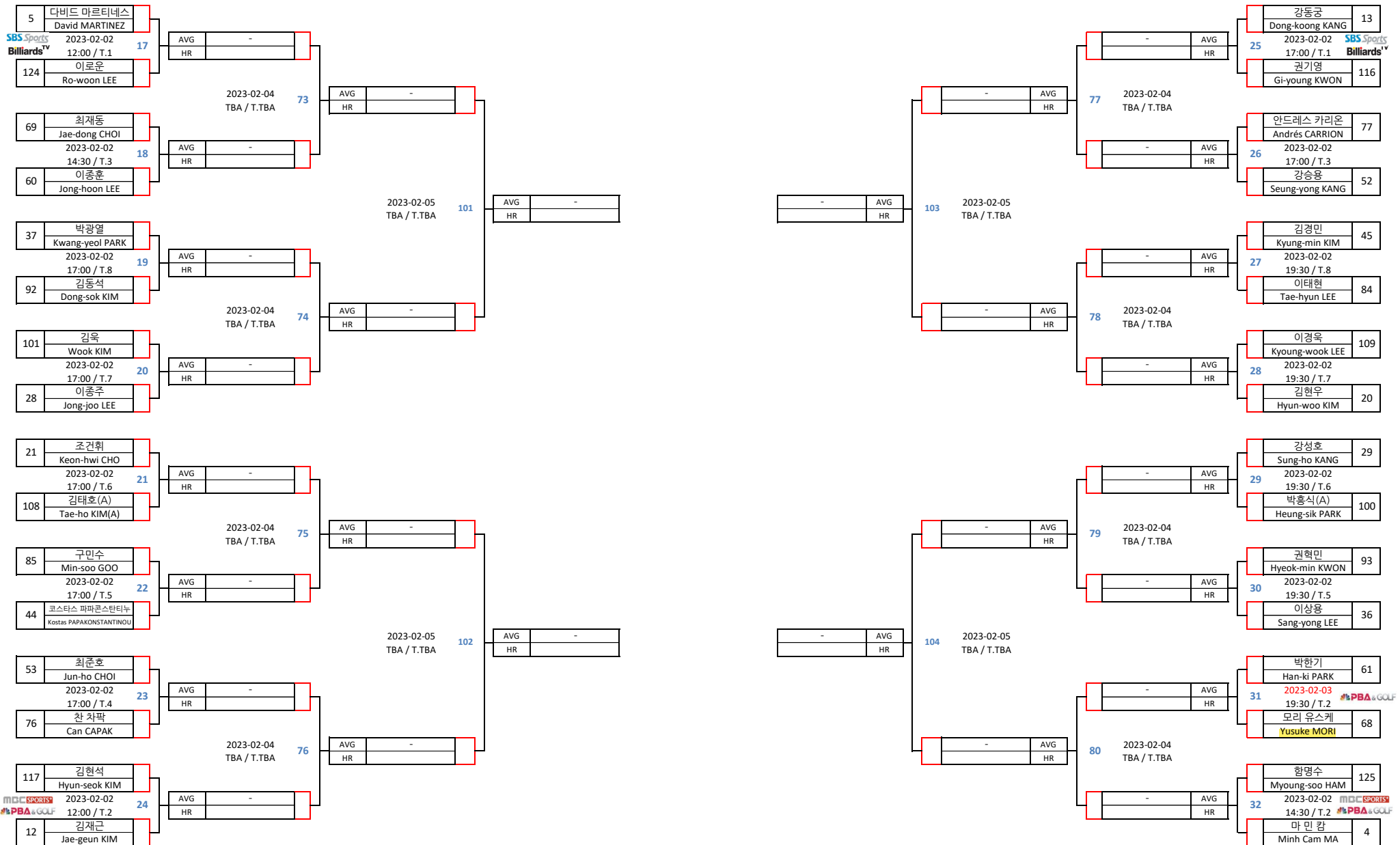
장소: 빛마루 방송지원센터

경기방식: 세트제

Date: 2-3 February 2023

Location: Bitmaru Broadcasting Support Center

Game System: Set System



크라운해태 PBA 챔피언십 2023 - 128강 C조 대진표

Crown Haitai PBA Championship 2023 - R128 Group C Tournament Table

일정: 2023.02.02(목)-03(금)

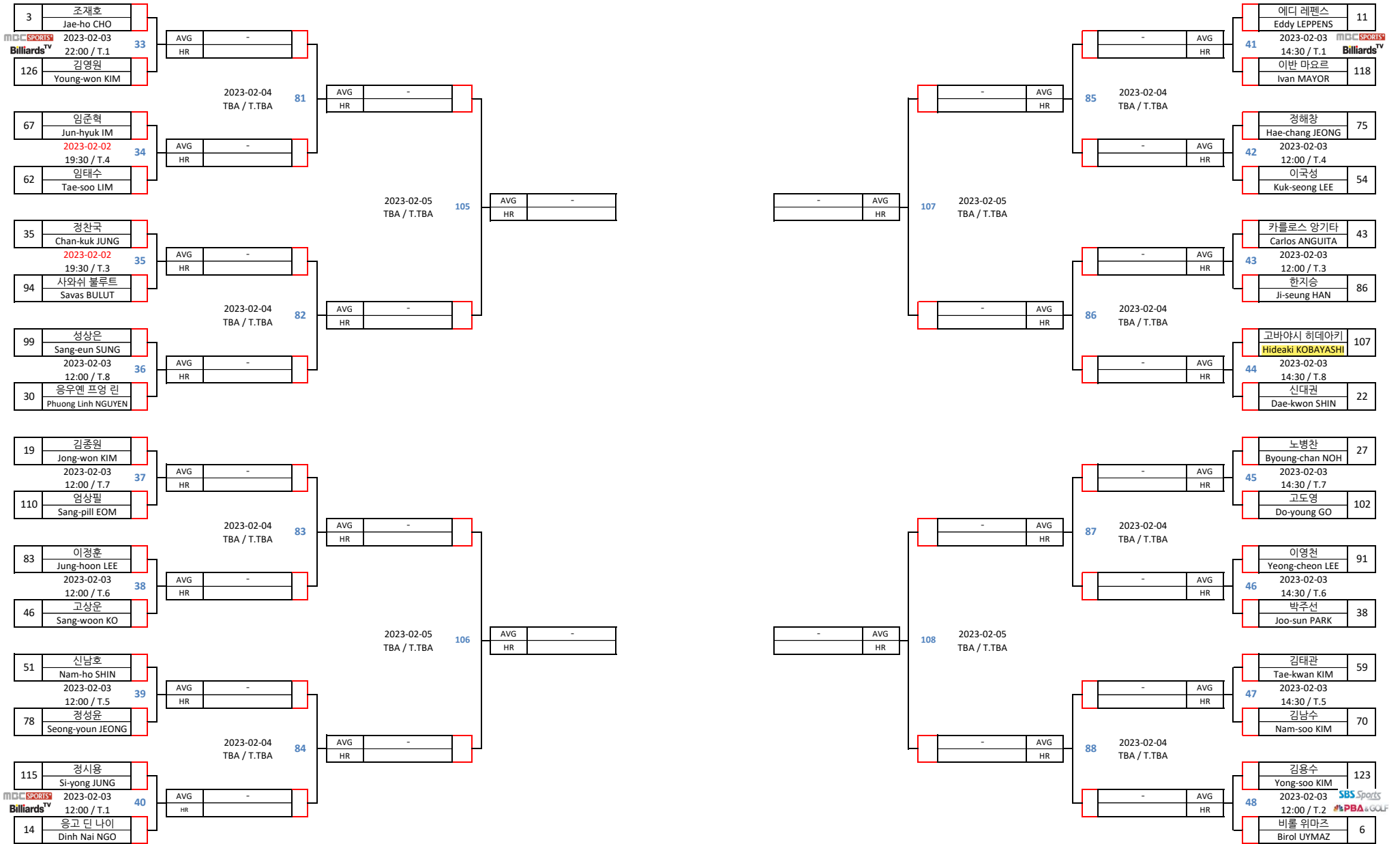
장소: 빛마루 방송지원센터

경기방식: 세트제

Date: 2-3 February 2023

Location: Bitmaru Broadcasting Support Center

Game System: Set System



일정: 2023.02.02(목)-03(금)

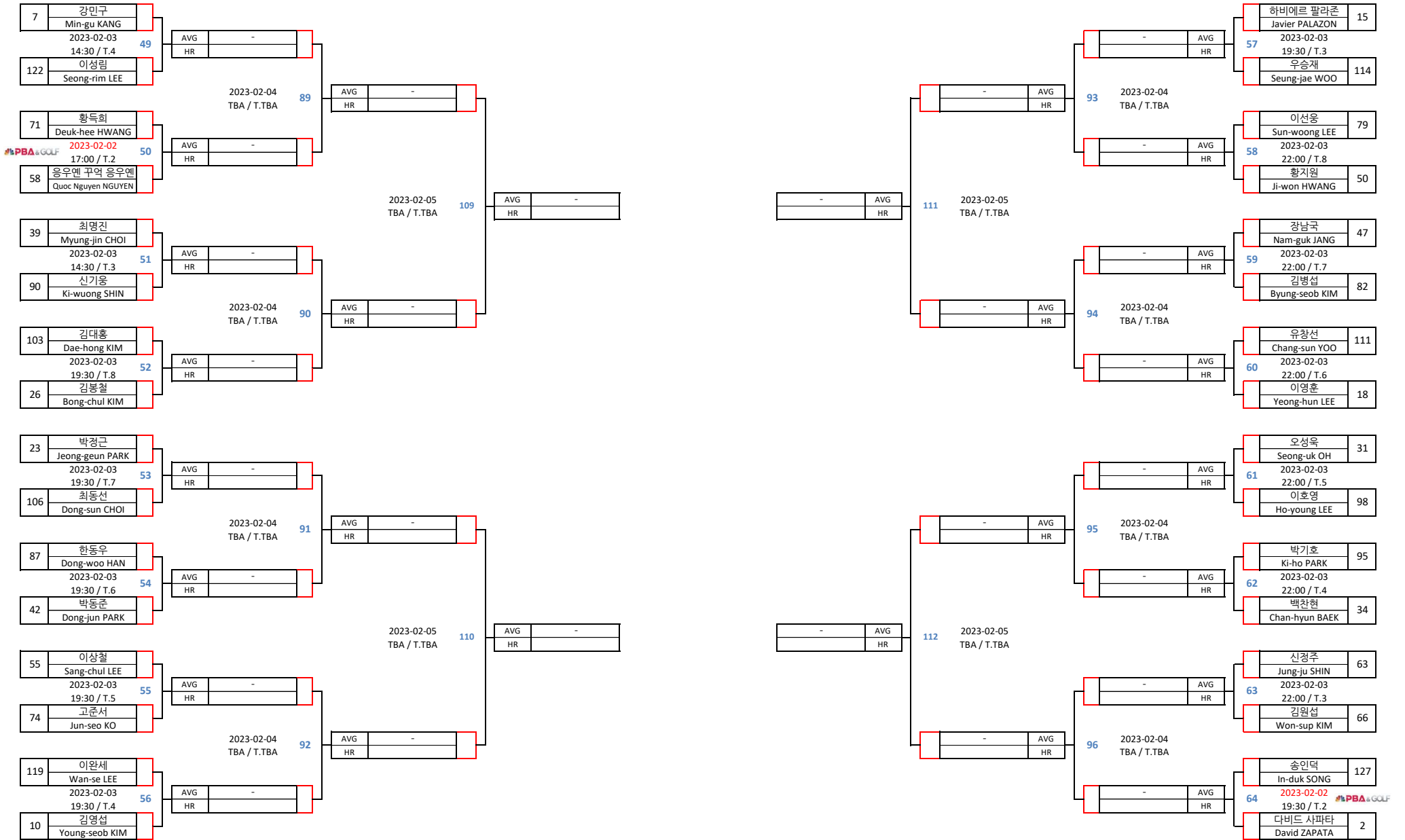
장소: 빛마루 방송지원센터

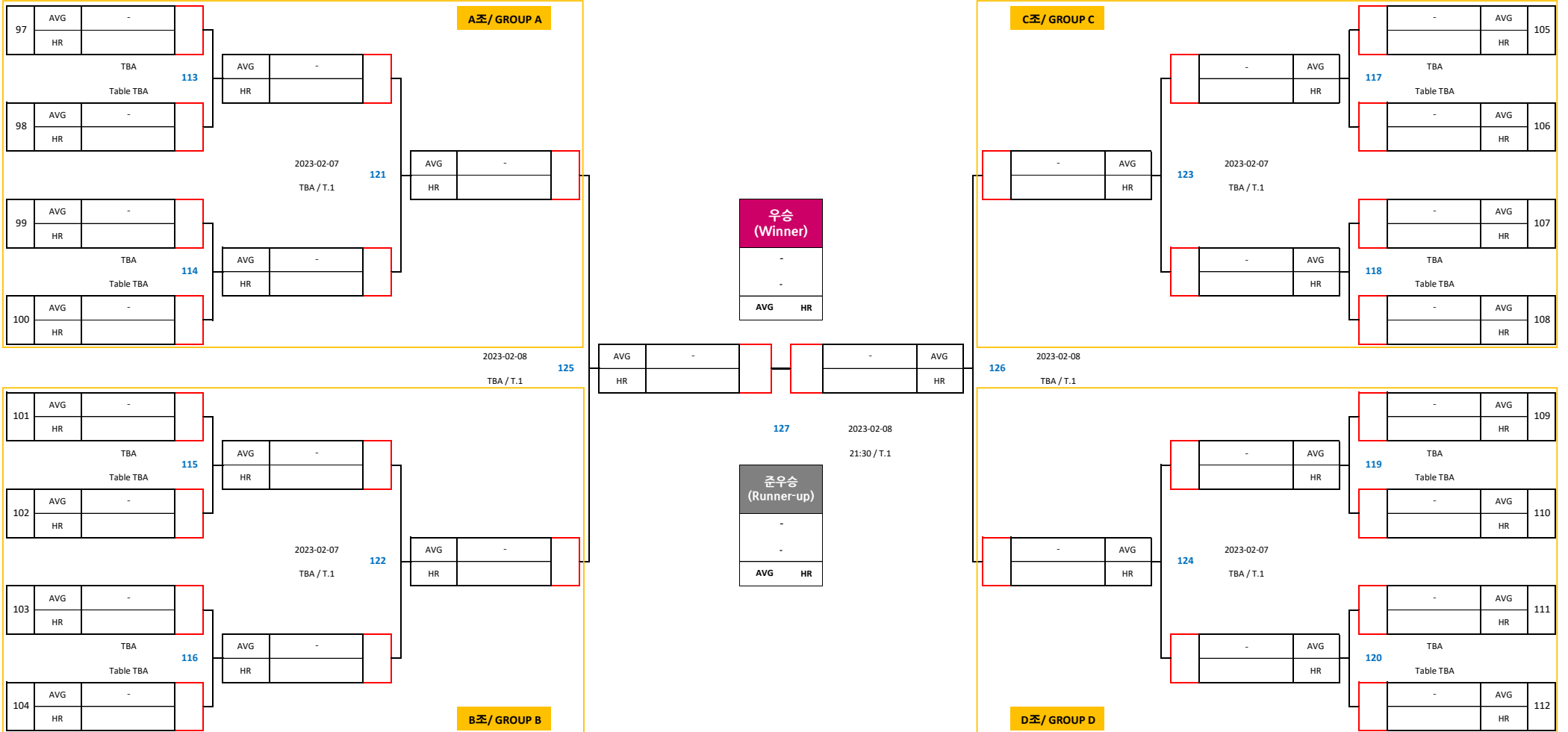
경기방식: 세트제

Date: 2-3 February 2023

Location: Bitmaru Broadcasting Support Center

Game System: Set System





크라운해태 PBA 챔피언십 2023 - 128강 경기 일정표

Crown Haitai PBA Championship 2023 - Timetable and List of Matches (R128)

Time (KST)	Table No.	Games No.	Player 1	Player 2	Time (KST)	Table No.	Games No.	Player 1	Player 2
<TURN 1> 2023-02-02 12:00	T.1 	17	다비드 마르티네스	이로운	<TURN 2> 2023-02-02 14:30	T.1 	16	김경오	이상대
			David MARTINEZ	Ro-woon LEE				Kyong-oh KIM	Sang-dae LEE
	T.2 	24	김현석	김재근		T.2 	32	함명수	마 민 캄
			Hyun-seok KIM	Jae-geun KIM				Myoung-soo HAM	Minh Cam MA
	T.8	2	강동구	김병호		T.8	11	안토니오 몬테스	이승진
			Dong-ku KANG	Byoung-ho KIM				Antonio MONTES	Seung-jin LEE
	T.7	4	마원희	정경섭		T.7	12	전인혁	주시윤
			Won-hee MA	Kyeong-seob JEONG				In-hyeok JEON	Si-yoon JU
	T.6	5	임성균	강의주		T.6	13	최원준	박준영(A)
			Sung-kyun YIM	Eui-ju KANG				Won-jun CHOI	Jun-young PARK (A)
	T.5	6	정광필	서현민		T.5	14	정재권	아드난 욱셀
			Kwang-feel JUNG	Hyun-min SEO				Jae-kwon JEUNG	Adnan YUKSEL
	T.4	7	박명규	김라희		T.4	15	이연성	강인수
			Myoung-gyoo PARK	Ra-hee KIM				Yeon-sueng LEE	In-su KANG
	T.3	8	곽지훈	오태준		T.3	18	최재동	이종훈
			Ji-hoon KWAK	Tae-jun OH				Jae-dong CHOI	Jong-hoon LEE
<TURN 3> 2023-02-02 17:00	T.1 	25	강동궁	권기영	<TURN 4> 2023-02-02 19:30	T.1 	1	프레드릭 쿠드롱	최진호
			Dong-koong KANG	Gi-young KWON				Frederic CAUDRON	Jin-hyo CHOI
	T.2 	50	황득희	응우옌 꾸억 응우옌		T.2 	64	송인덕	다비드 사파타
			Deuk-hee HWANG	Quoc Nguyen NGUYEN				In-duk SONG	David ZAPATA
	T.8	19	박광열	김동석		T.8	27	김경민	이태현
			Kwang-yeol PARK	Dong-sok KIM				Kyung-min KIM	Tae-hyun LEE
	T.7	20	김욱	이종주		T.7	28	이경욱	김현우
			Wook KIM	Jong-joo LEE				Kyoung-wook LEE	Hyun-woo KIM
	T.6	21	조건휘	김태호(A)		T.6	29	강성호	박흥식(A)
			Keon-hwi CHO	Tae-ho KIM(A)				Sung-ho KANG	Heung-sik PARK
	T.5	22	구민수	코스타스 파파콘스탄티누		T.5	30	권혁민	이상용
			Min-soo GOO	Kostas PAPANIKOLAOU				Hyeok-min KWON	Sang-yong LEE
	T.4	23	최준호	찬 차팍		T.4	34	임준혁	임태수
			Jun-ho CHOI	Can CAPAK				Jun-hyuk IM	Tae-soo LIM
	T.3	26	안드레스 카리온	강승용		T.3	35	정찬국	사와쉬 불루트
			Andrés CARRION	Seung-yong KANG				Chan-kuk JUNG	Savas BULUT

크라운해태 PBA 챔피언십 2023 - 128강 경기 일정표

Crown Haitai PBA Championship 2023 - Timetable and List of Matches (R128)

Time (KST)	Table No.	Games No.	Player 1	Player 2	Time (KST)	Table No.	Games No.	Player 1	Player 2
<TURN 5> 2023-02-03 12:00	T.1 	40	정시용	응고 딘 나이	<TURN 6> 2023-02-03 14:30	T.1 	41	에디 레펜스	이반 마요르
			Si-yong JUNG	Dinh Nai NGO				Eddy LEPPENS	Ivan MAYOR
	T.2 	48	김용수	비롤 위마즈		T.2 	9	김임권	노종현
			Yong-soo KIM	Birol UYMAZ				Im-gwon KIM	Jong-hyun NO
	T.8	36	성상은	응우옌 프영 린		T.8	44	고바야시 히데아키	신대권
			Sang-eun SUNG	Phuong Linh NGUYEN				Hideaki KOBAYASHI	Dae-kwon SHIN
	T.7	37	김종원	엄상필		T.7	45	노병찬	고도영
			Jong-won KIM	Sang-pill EOM				Byoung-chan NOH	Do-young GO
T.6	38	이정훈	고상운	T.6	46	이영천	박주선		
		Jung-hoon LEE	Sang-woon KO			Yeong-cheon LEE	Joo-sun PARK		
T.5	39	신남호	정성윤	T.5	47	김태관	김남수		
		Nam-ho SHIN	Seong-young JEONG			Tae-kwan KIM	Nam-soo KIM		
T.4	42	정해창	이국성	T.4	49	강민구	이성림		
		Hae-chang JEONG	Kuk-seong LEE			Min-gu KANG	Seong-rim LEE		
T.3	43	카를로스 앙기타	한지승	T.3	51	최명진	신기웅		
		Carlos ANGUIA	Ji-seung HAN			Myung-jin CHOI	Ki-wuong SHIN		
<TURN 7> 2023-02-03 19:30	T.1 	10	김종완	박인수	<TURN 8> 2023-02-03 22:00	T.1 	33	조재호	김영원
			Jong-wan KIM	In-su PARK				Jae-ho CHO	Young-won KIM
	T.2 	31	박한기	모리 유스케		T.2 	3	필리포스 카시도코스타스	양교천
			Han-ki PARK	Yusuke MORI				Filippos KASIDOKOSTAS	Kyo-chun YANG
	T.8	52	김대홍	김봉철		T.8	58	이선웅	황지원
			Dae-hong KIM	Bong-chul KIM				Sun-woong LEE	Ji-won HWANG
	T.7	53	박정근	최동선		T.7	59	장남국	김병섭
			Jeong-geun PARK	Dong-sun CHOI				Nam-guk JANG	Byung-seob KIM
T.6	54	한동우	박동준	T.6	60	유창선	이영훈		
		Dong-woo HAN	Dong-jun PARK			Chang-sun YOO	Yeong-hun LEE		
T.5	55	이상철	고준서	T.5	61	오성욱	이호영		
		Sang-chul LEE	Jun-seo KO			Seong-uk OH	Ho-young LEE		
T.4	56	이완세	김영섭	T.4	62	박기호	백찬현		
		Wan-se LEE	Young-seob KIM			Ki-ho PARK	Chan-hyun BAEK		
T.3	57	하비에르 팔라존	우승재	T.3	63	신정주	김원섭		
		Javier PALAZON	Seung-jae WOO			Jung-ju SHIN	Won-sup KIM		